

NEOX Frame height table

NEOX

SEATING ANGLE A - WITHOUT TELESCOPE

⚠ Be aware: the corresponding frame height has been measured in seatdepth D46. If the requested chair is for an user from D50 or longer please mount the axle plate on the rear 1 hole upwards to keep the seating angle A.

Frameheight seating angle A	20"				22"			
	5"	6"	7"	8"	5"	6"	7"	8"
34	Front module pos.: 2 Front fork pos.: 2 Rear module pos.: 1							
35	Front module pos.: 1 Front fork pos.: 1 Rear module pos.: 2							
36	Front module pos.: 1 Front fork pos.: 2 Rear module pos.: 3							
37	Front module pos.: 2 Front fork pos.: 1 Rear module pos.: 4	Front module pos.: 1 Front fork pos.: 2 Rear module pos.: 3			Front module pos.: 2 Front fork pos.: 1 Rear module pos.: 1			
38	Front module pos.: 2 Front fork pos.: 2 Rear module pos.: 5	Front module pos.: 2 Front fork pos.: 1 Rear module pos.: 4			Front module pos.: 2 Front fork pos.: 2 Rear module pos.: 2	Front module pos.: 2 Front fork pos.: 1 Rear module pos.: 1		
39	Front module pos.: 2 Front fork pos.: 3 Rear module pos.: 6	Front module pos.: 2 Front fork pos.: 2 Rear module pos.: 5			Front module pos.: 2 Front fork pos.: 3 Rear module pos.: 3	Front module pos.: 2 Front fork pos.: 2 Rear module pos.: 2		
40	Front module pos.: 2 Front fork pos.: 4 Rear module pos.: 7	Front module pos.: 2 Front fork pos.: 3 Rear module pos.: 6	Front module pos.: 2 Front fork pos.: 3 Rear module pos.: 6		Front module pos.: 2 Front fork pos.: 4 Rear module pos.: 4	Front module pos.: 2 Front fork pos.: 3 Rear module pos.: 3	Front module pos.: 2 Front fork pos.: 3 Rear module pos.: 3	
41	Front module pos.: 2 Front fork pos.: 5 Rear module pos.: 8	Front module pos.: 2 Front fork pos.: 4 Rear module pos.: 7	Front module pos.: 2 Front fork pos.: 2 Rear module pos.: 7	Front module pos.: 1 Front fork pos.: 3 Rear module pos.: 7		Front module pos.: 2 Front fork pos.: 4 Rear module pos.: 4	Front module pos.: 2 Front fork pos.: 2 Rear module pos.: 4	Front module pos.: 1 Front fork pos.: 3 Rear module pos.: 4
42		Front module pos.: 2 Front fork pos.: 5 Rear module pos.: 8	Front module pos.: 2 Front fork pos.: 3 Rear module pos.: 8	Front module pos.: 1 Front fork pos.: 4 Rear module pos.: 8		Front module pos.: 2 Front fork pos.: 5 Rear module pos.: 5	Front module pos.: 2 Front fork pos.: 3 Rear module pos.: 5	Front module pos.: 1 Front fork pos.: 4 Rear module pos.: 5
43			Front module pos.: 2 Front fork pos.: 4 Rear module pos.: 9	Front module pos.: 2 Front fork pos.: 3 Rear module pos.: 9			Front module pos.: 2 Front fork pos.: 4 Rear module pos.: 6	Front module pos.: 2 Front fork pos.: 3 Rear module pos.: 6
44			Front module pos.: 2 Front fork pos.: 5 Rear module pos.: 10	Front module pos.: 2 Front fork pos.: 4 Rear module pos.: 10			Front module pos.: 2 Front fork pos.: 5 Rear module pos.: 7	Front module pos.: 2 Front fork pos.: 4 Rear module pos.: 7
45				Front module pos.: 2 Front fork pos.: 5 Rear module pos.: 11				Front module pos.: 2 Front fork pos.: 5 Rear module pos.: 8

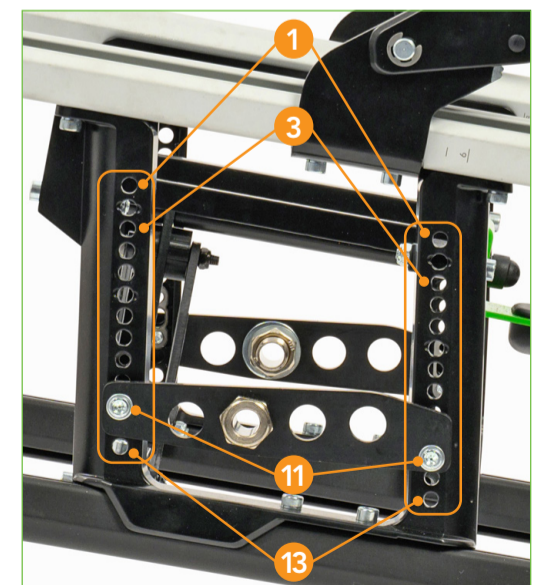
Frameheight seating angle A	24"				26"			
	5"	6"	7"	8"	5"	6"	7"	8"
39	Front module pos.: 2 Front fork pos.: 3 Rear module pos.: 1							
40	Front module pos.: 2 Front fork pos.: 4 Rear module pos.: 2	Front module pos.: 2 Front fork pos.: 3 Rear module pos.: 1	Front module pos.: 2 Front fork pos.: 3 Rear module pos.: 1					
41	Front module pos.: 2 Front fork pos.: 5 Rear module pos.: 3	Front module pos.: 2 Front fork pos.: 4 Rear module pos.: 2	Front module pos.: 2 Front fork pos.: 2 Rear module pos.: 2	Front module pos.: 1 Front fork pos.: 3 Rear module pos.: 2				
42		Front module pos.: 2 Front fork pos.: 5 Rear module pos.: 3	Front module pos.: 2 Front fork pos.: 3 Rear module pos.: 3	Front module pos.: 1 Front fork pos.: 4 Rear module pos.: 3		Front module pos.: 2 Front fork pos.: 5 Rear module pos.: 1	Front module pos.: 2 Front fork pos.: 3 Rear module pos.: 1	Front module pos.: 1 Front fork pos.: 4 Rear module pos.: 1
43			Front module pos.: 2 Front fork pos.: 4 Rear module pos.: 4	Front module pos.: 2 Front fork pos.: 3 Rear module pos.: 4			Front module pos.: 2 Front fork pos.: 4 Rear module pos.: 2	Front module pos.: 2 Front fork pos.: 3 Rear module pos.: 2
44				Front module pos.: 2 Front fork pos.: 4 Rear module pos.: 5			Front module pos.: 2 Front fork pos.: 5 Rear module pos.: 3	Front module pos.: 2 Front fork pos.: 4 Rear module pos.: 3
45				Front module pos.: 2 Front fork pos.: 5 Rear module pos.: 6				Front module pos.: 2 Front fork pos.: 5 Rear module pos.: 4



Front module position



Front fork position



Rear

NEOX Frame height table

SEATING ANGLE B - WITHOUT TELESCOPE

⚠ Be aware: the corresponding frame height has been measured in seatdepth D46. If the requested chair is for an user from D50 or longer please mount the axle plate on the rear 1 hole upwards to keep the seating angle B.

Frameheight seating angle B	20"				22"			
	5"	6"	7"	8"	5"	6"	7"	8"
36	Front module pos.: 1 Front fork pos.: 2 Rear module pos.: 1							
37	Front module pos.: 2 Front fork pos.: 1 Rear module pos.: 2	Front module pos.: 1 Front fork pos.: 2 Rear module pos.: 1						
38	Front module pos.: 2 Front fork pos.: 2 Rear module pos.: 3	Front module pos.: 2 Front fork pos.: 1 Rear module pos.: 2						
39	Front module pos.: 2 Front fork pos.: 3 Rear module pos.: 4	Front module pos.: 2 Front fork pos.: 2 Rear module pos.: 3			Front module pos.: 2 Front fork pos.: 3 Rear module pos.: 1			
40	Front module pos.: 2 Front fork pos.: 4 Rear module pos.: 5	Front module pos.: 2 Front fork pos.: 3 Rear module pos.: 4	Front module pos.: 2 Front fork pos.: 3 Rear module pos.: 4		Front module pos.: 2 Front fork pos.: 4 Rear module pos.: 2	Front module pos.: 2 Front fork pos.: 3 Rear module pos.: 1	Front module pos.: 2 Front fork pos.: 3 Rear module pos.: 1	
41	Front module pos.: 2 Front fork pos.: 5 Rear module pos.: 6	Front module pos.: 2 Front fork pos.: 4 Rear module pos.: 5	Front module pos.: 2 Front fork pos.: 2 Rear module pos.: 5	Front module pos.: 1 Front fork pos.: 3 Rear module pos.: 5	Front module pos.: 2 Front fork pos.: 5 Rear module pos.: 3	Front module pos.: 2 Front fork pos.: 4 Rear module pos.: 2	Front module pos.: 2 Front fork pos.: 2 Rear module pos.: 2	Front module pos.: 1 Front fork pos.: 3 Rear module pos.: 2
42		Front module pos.: 2 Front fork pos.: 5 Rear module pos.: 6	Front module pos.: 2 Front fork pos.: 3 Rear module pos.: 6	Front module pos.: 1 Front fork pos.: 4 Rear module pos.: 6		Front module pos.: 2 Front fork pos.: 5 Rear module pos.: 3	Front module pos.: 2 Front fork pos.: 3 Rear module pos.: 3	Front module pos.: 1 Front fork pos.: 4 Rear module pos.: 3
43			Front module pos.: 2 Front fork pos.: 4 Rear module pos.: 7	Front module pos.: 2 Front fork pos.: 3 Rear module pos.: 7			Front module pos.: 2 Front fork pos.: 4 Rear module pos.: 4	Front module pos.: 2 Front fork pos.: 3 Rear module pos.: 4
44			Front module pos.: 2 Front fork pos.: 5 Rear module pos.: 8	Front module pos.: 2 Front fork pos.: 4 Rear module pos.: 8			Front module pos.: 2 Front fork pos.: 5 Rear module pos.: 5	Front module pos.: 2 Front fork pos.: 4 Rear module pos.: 5
45				Front module pos.: 2 Front fork pos.: 5 Rear module pos.: 9				Front module pos.: 2 Front fork pos.: 5 Rear module pos.: 6

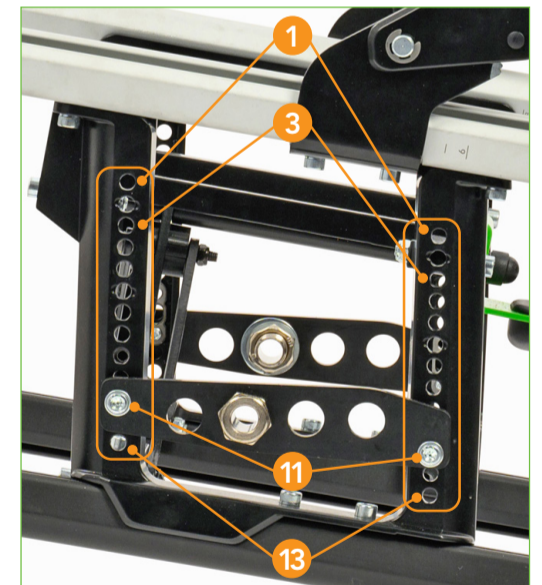
Frameheight seating angle B	24"				26"			
	5"	6"	7"	8"	5"	6"	7"	8"
42		Front module pos.: 2 Front fork pos.: 5 Rear module pos.: 1	Front module pos.: 2 Front fork pos.: 3 Rear module pos.: 1	Front module pos.: 1 Front fork pos.: 4 Rear module pos.: 1				
43			Front module pos.: 2 Front fork pos.: 4 Rear module pos.: 2	Front module pos.: 2 Front fork pos.: 3 Rear module pos.: 2				
44			Front module pos.: 2 Front fork pos.: 5 Rear module pos.: 3	Front module pos.: 2 Front fork pos.: 4 Rear module pos.: 3			Front module pos.: 2 Front fork pos.: 5 Rear module pos.: 1	Front module pos.: 2 Front fork pos.: 4 Rear module pos.: 1
45				Front module pos.: 2 Front fork pos.: 5 Rear module pos.: 4				Front module pos.: 2 Front fork pos.: 5 Rear module pos.: 2



Front module position



Front fork position



Rear

